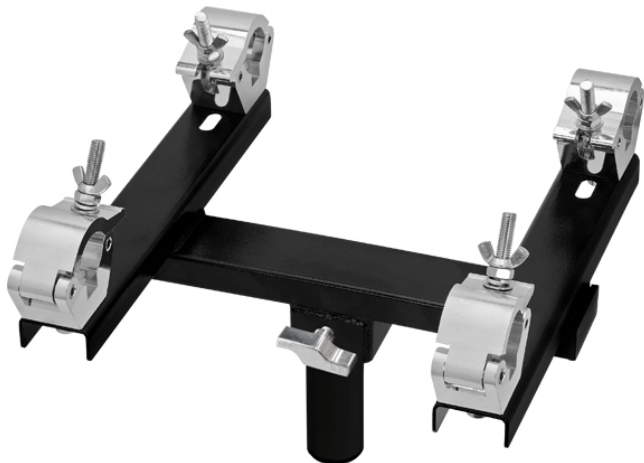


Tête de pont double pour mat diamètre 35mm

CARACTERISTIQUES GENERALES :

Réf : ADT30



Tête de pont double pour mat diamètre 35mm

Tête de pont double pour mat diamètre 35mm

L'utilisation avec un seul pied n'est pas recommandée.

La CMU du pied doit être strictement respectée et la charge répartie strictement identique

Packaging :

Dimensions produit :

Données non contractuelles