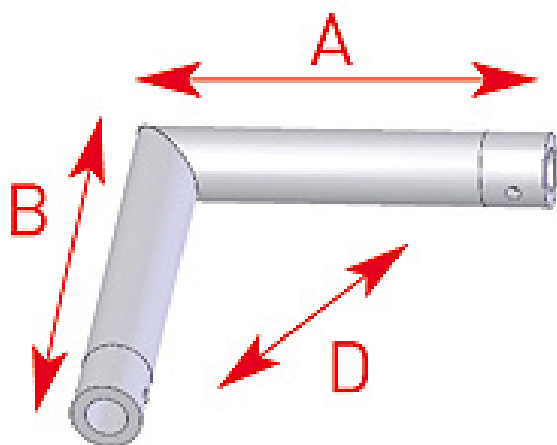


Structure Tube ASD - 57EX5022 / Angle 2 départs horizontal 90° - longueur 0,25 x 0,25

CARACTERISTIQUES GENERALES :	
Réf :	57EX5022
Ouverture faisceau :	90°



Structure Tube ASD - 57EX5022 / Angle 2 départs horizontal 90° - longueur 0,25 x 0,25 m

Angle 2 départs horizontal 90° - longueur 0,25 x 0,25 m

Caractéristiques

- Angle 2 départs horizontal 90° - longueur 0,25 x 0,25 m
- Structure Tube Aluminium 50x2mm
- Structure de Qualité
- Fabrication Française
- Homologuée Socotec
- Essentiellement destiné à l'architecture, le tube aluminium EX50 dispose d'un diamètre de 50mm avec une épaisseur de 2mm.
- Il présente de nombreux avantages : Gain de Place, Multiples Possibilités d'Accrochage, etc? qui en font un support idéal pour l'aménagement de boutiques par exemple.
- Assemblage par Manchons Coniques (Kit non Fourni)

Packaging :

Dimensions produit :

Données non contractuelles